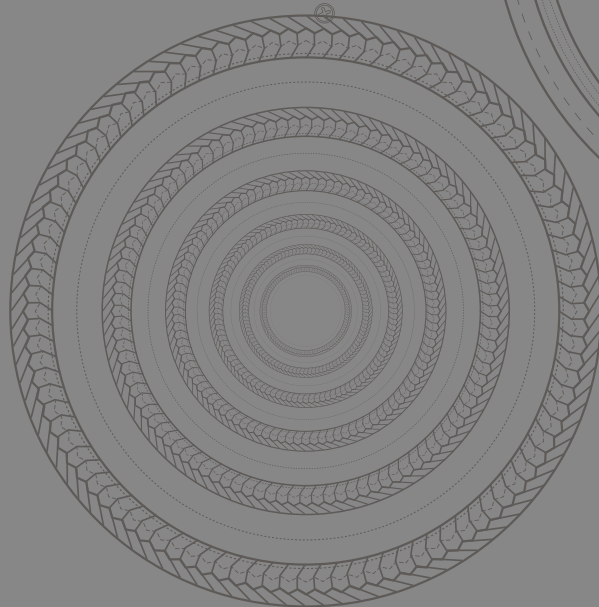


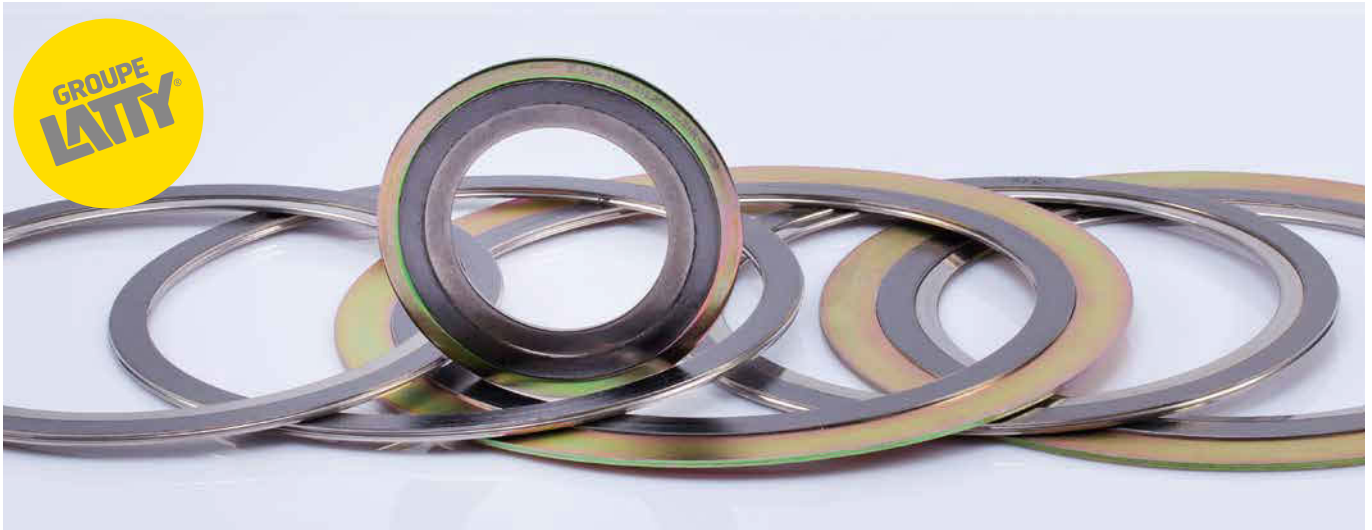
LATTYflex - eine hohe widerstandsfähige Spiraldichtung für den hohen Druckbereich



TS / TRESSSES / JOINTS / GARNITURES MECANIKES / RACCORDS TOURNANTS /
/ PACKUNGEN / FLACHDICHTUNGEN / GLEITRINGDICHTUNGEN / DREHDURCHFÜHRUNG
/ UNIONS / PACKINGS / JOINTINGS / MECHANICAL SEALS / ROTARY UNIONS
/ UNIONES / EMPAQUE / BARRAS / JUNTAS / GARNITORES MECANICOS / JUN
/ ARNITURES MECANIKES / RACCORDS TOURNANTS / TRESSSES / JOINTS
/ DICHTUNGEN / GLEITRINGDICHTUNGEN / DREHDURCHFÜHRUNG / PACKUNGEN

Designer Industrielösungen





GROUPE LATTY,

Mit 95 Jahren Erfahrung in der industriellen statischen Abdichtung bietet die **GROUPE LATTY** ein neues Programm von **LATTYflex** Spiraldichtungen an, welche dem Bedarf der Wartungsdienste entgegenkommt.

EIGENSCHAFTEN UND ANWENDUNGEN

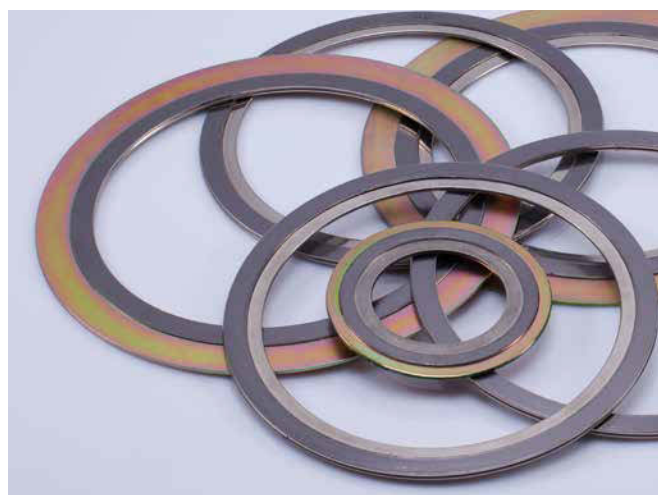
Die LATTYflex Spiraldichtungen

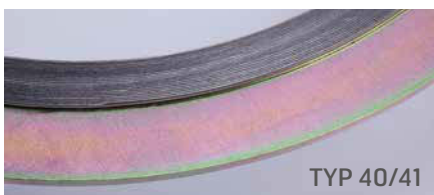
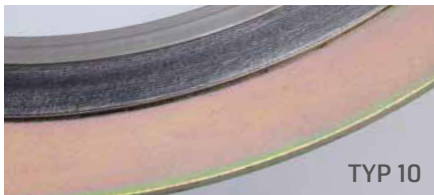
- sind spezielle, halbmetallische Dichtungen mit gutem mechanischem Widerstand unter hohem Druck. Sie eignen sich insbesondere für Anwendungen mit extremen Betriebsbedingungen.
- werden durch Zusammenwickeln eines V-förmiges Metallbandes und eines nichtmetallischen Füllmaterialbandes hergestellt.

Das Metallband hält den Einsatz und verleiht der Dichtung guten mechanischen Widerstand und hohe Rückfederung.

- können durch einen Außenzentrierring und/oder einen Innenverstärkungsring verstärkt werden.
Der Außenzentrierring steuert den Druck und hält die Dichtung in zentrierter Lage zu den Schrauben.
Der Innenhaltering erhöht die axiale Festigkeit und die Rückfederung der Dichtung.

- müssen immer in Kontakt mit dem Flansch bleiben.
- können verwendet werden, um Flanschverbindungen, Mannlochdeckel und Verbindungsrohre, Rohrabdeckungen, Kesselanlagen, Wärmetauscher, Druckbehälter, Pumpen, Kompressoren und Ventile abzudichten.





VORTEILE

- Abdichten, wo extreme Betriebsbedingungen herrschen.
- Hoher Ausgleich der Beanspruchungen, Hochleistungsabdichtung, Stabilität und Zuverlässigkeit, auch unter häufigen Druckschwankungen.
- Die robuste Konstruktion garantiert die Stabilität und die Abdichtungsfähigkeit, auch bei leicht korrodierten bzw. verbogenen Dichtungsflächen.
- Einfache Montage.

Industrien

- Petrochemie
- Pharma
- Schiffswerften
- Agrarlebensmittelindustrie
- Energieerzeugung
- Industrielle Kesselanlagen

Medien / Produkte

- Dampf
- Gas
- Öle und Flüssigkeiten
- Laugen
- Organische Produkte
- Lösungsmittel

FORMEN UND KONSTRUKTIONEN

Die Spiraldichtungen sind in verschiedenen Werkstofftypen und -kombinationen erhältlich, um den höchsten Anwendungsanforderungen zu entsprechen.

Die Spiraldichtungen sind meist rund, aber in anderen geometrischen Formen wie z. B. oval, viereckig, mit abgerundeten Ecken, usw. lieferbar.

Zur Standardproduktionspalette zählt eine Serie von Spiraldichtungen mit einem Innendurchmesser zwischen 10 mm und 3000 mm und einer Nenndicke von 3.2 mm, 4.5 mm und 6.5 mm.

Die Spiraldichtungen mit Nicht-Standardabmessungen bzw. -formen und mit großen Durchmessern sind auf Anfrage erhältlich.

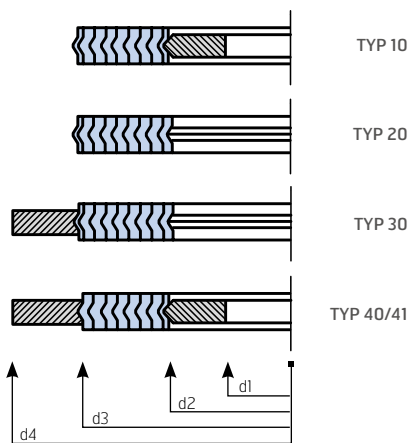
STANDARDDICHTUNGEN

Dichtungen mit Innenring (Typ 10)

Dichtungen ohne Zentrierring und ohne Innenring (Typ 20)

Dichtungen mit (Außen-) Zentrierring (Typ 30)

Dichtungen mit Zentrierring und mit Innenring (Typ 40/41)



TYP	QUERSCHNITT	ANWENDUNGEN	ABMESSUNGEN		DRUCK MAX. (bar)	TEMPERATUR MAX. (°C)
			∅	Dicke		
TYP 10		Hochdrucke, Turbulenzen	2200	3.2 bis 7.2	400	550
TYP 20		Flansche, Dampfkessel	2200	2.5 bis 7.2	400	550
TYP 30		Hochdrucke	2200	3.5 bis 7.2	400	550
TYP 40/41		Hochdrucke, Turbulenzen	2200	3.5 bis 7.2	400	550

Zulassungen auf Anfrage: API 6FA, BAM und VDI 2440.

Die Temperatur und der Druck stellen Höchstwerte dar und dürfen nicht gleichzeitig auftreten. Sie dienen ausschließlich als allgemeine Leitlinie, weil sie nicht nur von der Art des Dichtungsmaterials, sondern auch von den Montagebedingungen abhängig sind. Das Mediums, der Flanschtyp und die Oberflächenbeschaffenheit sind wesentliche Faktoren.

Die angegebenen Werte sind Faktoren für die Herstellung von Flanschdichtungen. Die Höchstparameter können durch den Einsatz von speziellen Werkstoffen geändert werden.

Metallband

Die Standardnennndicke des Metallbandes beträgt 0.2 mm.

Einsatz

Der Einsatz wird normalerweise bei einer Dicke von 0.5 mm bis 0.6 mm verwendet.

- Biigsamer Graphit 98%*
- Biigsamer Graphit 99.85%
- PTFE, E-PTFE
- Keramik

Außenzentrerring

Der Außenzentrerring hat keinen direkten Kontakt mit dem Medium. Er wird normalerweise aus Karbonstahl hergestellt und mit doppelchromatierter Verzinkung oder Lackierung korrosionsgeschützt. Weitere Werkstoffe sind auf Anfrage erhältlich.

Verstärkungsring

Der Verstärkungsring dient zur Vermeidung einer übermäßigen Komprimierung, die durch die hohen Beanspruchungen, die beim Betrieb unter hohen Druckbedingungen entstehen, hervorgerufen werden. Er dient auch zur Verminderung der Turbulenzen in der Nähe des Flansches. Er wird normalerweise aus demselben Werkstoff wie das Metallband hergestellt.

ABMESSUNGEN

Herstellungsabmessungen

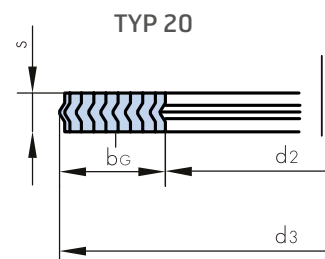
Die Herstellungsbeschränkungen bei den Abmessungen sind allgemein und können mit den spezifischen Kundenanforderungen variieren.

HERSTELLUNGSBESCHRÄNKUNGEN BEI DEN ABMESSUNGEN			
Dicke [mm]	Durchmesser max. d3 [mm]	Breite max. - bg [mm]	
		Graphit	PTFE
2.5	300	16	13
3.2	700	22	19
4.5	1500	30	24
6.5	3000	35	24
7.2	3000	30	24

WERKSTOFFE FÜR DAS METALLBAND	
ASTM	EN (DIN) Werkstoff Nr.
AISI 304	1.4301
AISI 316, 316 L*	1.4401, 1.4404
AISI 321	1.4541
AISI 316 Ti	1.4571
Monel (NiCu30Fe)	2.4360

Weitere Legierungen auf Anfrage erhältlich

* standard



Dicke

Die Standardherstellungsdicken für Spiraldichtungen betragen 3.2 mm; 4.5 mm; 6.5 mm (gemessen durch das Metallband ohne den Einsatz, der 0.2 bis 0.3 mm aus dem Metall herausragt).

Herstellungstoleranzen

Die Toleranzen für die Dichtungendurchmesser (d1, d2, d3, d4, s, s1, s2) werden von den Normen ASME B 16.20 und EN 1514-2 vorgegeben.

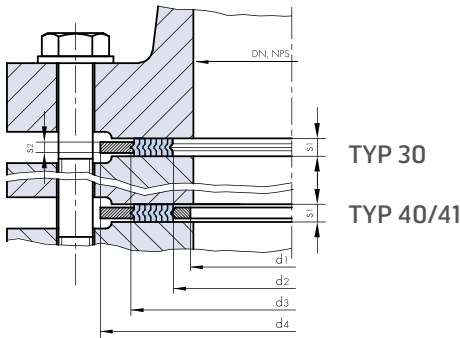
Die für Nicht-Standardflansche entworfenen Dichtungen entsprechen den Empfehlungen der Norm ASME B 16.20.

Abmessungen

Die Abmessungen der Standardspiraldichtungen entsprechen den Normen ASME, BS und EN (DIN).

Beispiel einer Bestellung von LATTYflex-Dichtungen:

ASME B16.20
für ASME 16.5 233"-150 lbs
Spiraldichtungen Typ 40
d1 x d2 x d3 x d4
Spirale: Edelstahl 316 L
Einsatz: Graphit
Innenring: 316 L
Zentrerring: Karbonstahl



Nennabmessungen der Flansche

DN (mm)	NPS (in)
15	1/2
20	3/4
25	1
32	1 1/4
40	1 1/2
50	2
65	2 1/2

DN (mm)	NPS (in)
80	3
90	3 1/2
100	4
125	5
150	6
200	8
250	10

DN (mm)	NPS (in)
300	12
350	14
400	16
450	18
500	20
550	22
600	24

TYP 40 / ASME B 16.20 Dichtungen Für Flansche ASME B 16.5

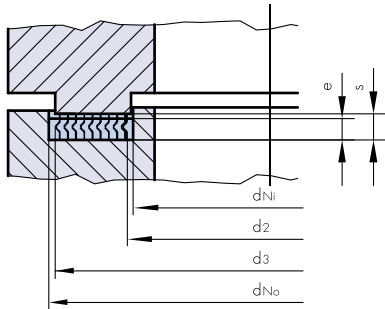
NPS (in)	d1 (mm)					d2 (mm)					d3 (mm)		d4 (mm)						
	150-300	400-600	900	1500	2500	150-300	400-600	900	1500	2500	150-600	900-2500	150	300	400	600	900	1500	2500
1/2	14.2	14.2	14.2	14.2	14.2	19.1	19.1	19.1	19.1	19.1	31.8	31.8	47.8	54.1	54.1	54.1	63.5	63.5	69.9
3/4	20.6	20.6	20.6	20.6	20.6	25.4	25.4	25.4	25.4	25.4	39.6	39.6	57.2	66.8	66.8	66.8	69.9	69.9	76.2
1	26.9	26.9	26.9	26.9	26.9	31.8	31.8	31.8	31.8	31.8	47.8	47.8	66.8	73.2	73.2	73.2	79.5	79.5	85.9
1 1/4	38.1	38.1	38.1	33.3	33.3	47.8	47.8	39.6	39.6	39.6	60.5	60.5	76.2	82.6	82.6	82.6	88.9	88.9	104.9
1 1/2	44.5	44.5	44.5	41.4	41.4	54.1	54.1	47.8	47.8	47.8	69.9	69.9	85.9	95.3	95.3	95.3	98.6	98.6	117.6
2	55.6	55.6	55.6	52.3	52.3	69.9	69.9	58.7	58.7	58.7	85.9	85.9	104.9	111.3	111.3	111.3	143.0	143.0	146.1
2 1/2	66.5	66.5	66.5	63.5	63.5	82.6	82.6	69.9	69.9	69.9	98.6	98.6	124.0	130.3	130.3	130.3	165.1	165.1	168.4
3	81.0	81.0	81.0	81.0	81.0	101.6	101.6	95.3	92.2	92.2	120.7	120.7	136.7	149.4	149.4	149.4	168.4	174.8	196.9
4	106.4	106.4	106.4	106.4	106.4	127.0	120.7	120.7	117.6	117.6	149.4	149.4	174.8	181.1	177.8	193.8	206.5	209.6	235.0
5	131.8	131.8	131.8	131.8	131.8	155.7	147.6	147.6	143.0	143.0	177.8	177.8	196.9	215.9	212.9	241.3	247.7	254.0	279.4
6	157.2	157.2	157.2	157.2	157.2	182.6	174.8	174.8	171.5	171.5	209.6	209.6	222.3	251.0	247.7	266.7	289.1	282.7	317.5
8	215.9	209.6	196.9	196.9	196.9	233.4	225.6	222.3	215.9	215.9	263.7	257.3	279.4	308.1	304.8	320.8	358.9	352.6	387.4
10	268.2	260.4	246.1	246.1	246.1	287.3	274.6	276.4	266.7	270.0	317.5	311.2	339.9	362.0	358.9	400.1	435.1	435.1	476.3
12	317.5	317.5	292.1	292.1	292.1	339.9	327.2	323.9	323.9	317.5	374.7	368.3	409.7	422.4	419.1	457.2	498.6	520.7	549.4
14	349.3	349.3	320.8	320.8		371.6	362.0	356.6	362.0		406.4	400.1	450.9	485.9	482.6	492.3	520.7	577.9	
16	400.1	400.1	374.7	368.3		422.4	412.8	412.8	406.7		463.6	457.2	514.4	539.8	536.7	565.2	574.8	641.4	
18	449.3	449.3	425.5	425.5		474.7	469.9	463.6	463.6		527.1	520.7	549.4	596.9	593.9	612.9	638.3	704.9	
20	500.1	500.1	482.6	476.3		525.5	520.7	520.7	514.4		577.9	571.5	606.6	654.1	647.7	682.8	698.5	755.7	
24	603.3	603.3	590.6	577.9		628.7	628.7	628.7	616.0		685.8	679.5	717.6	774.7	768.4	790.7	838.2	901.7	

TYP 41 / EN 1514 - 2 Spiraldichtungen EN 1092-1

DN (mm)	d1 (mm)				d2 (mm)				d3 (mm)				d4 (mm)				
	PN 10-400	PN 10-400	PN 10-400	PN 64-400	PN 10	PN 16	PN 25	PN 40	PN 64	PN 100	PN 160	PN 250	PN 320	PN 400			
10	18	24	36	36	46	46	46	46	56	56	56	67	67	67			
15	22	28	40	40	51	51	51	51	61	61	61	72	72	78			
20	27	33	47	47	61	61	61	61	72	72	72	77	77				
25	34	40	54	54	71	71	71	71	82	82	82	83	92	104			
32	43	49	65	65	82	82	82	82	90	90	90	100					
40	48	54	70	70	92	92	92	92	103	103	103	109	119	135			
50	57	66	84	84	107	107	107	107	113	119	119	124	134	150			
65	73	82	102	104	127	127	127	127	137	143	143	153	170	192			
80	86	95	115	119	142	142	142	142	148	154	154	170	190	207			
100	108	120	140	144	162	162	168	168	174	180	180	202	229	256			
125	134	146	168	172	192	192	194	194	210	217	217	242	274	301			
150	162	174	196	200	217	217	224	224	247	257	257	284	311	348			
175	183	195	221	227	247	247	254	265	277	287	284	316	358	402			
200	213	225	251	257	272	272	284	290	309	324	324	358	398	442			
250	267	279	307	315	327	328	340	352	364	391	388	442	488				
300	318	330	358	366	377	383	400	417	424	458	458	538					
350	363	375	405	413	437	443	457	474	486	512							
400	414	426	458	466	488	495	514	546	543	572							
450	460	478	526	551	558	567	564	571	534								
500	518	530	566	574	593	617	624	628	657	704							
600	618	630	666	674	695	734	731	747	764	813							
700	718	730	770	778	810	804	833	852	879								
800	818	830	874	882	917	911	942	974	988								
900	910	930	974	982	1017	1011	1042	1084	1108								
1000	1010	1030	1078	1086	1124	1128	1154	1194	1220								
1200	1210	1230	1280	1290	1341	1342	1364	1398	1452								
1400	1420	1450	1510		1548	1542	1578	1618									
1600	1630	1660	1720		1772	1764	1798	1830									
1800	1830	1860	1920		1972	1964	2000										
2000	2020	2050	2120		2182	2168	2230										
2200	2230	2260	2330		2384	2376											
2400	2430	2480	2530		2594												
2600	2630	2660	2730		2794												
2800	2830	2860	2930		3014												
3000	3030	3060	3130		3228												

Auf Anfrage: Spiraldichtungen BS 1560 und Flansche ASME B 16.5
 ASME B 16.47 Dichtungen Für Flansche ASME B 16.47 Serien B
 ASME B 16.47 Dichtungen Für Flansche ASME B 16.47 Serien A

BEANSPRUCHETE DICHTUNGEN



Dichtungskomprimierung

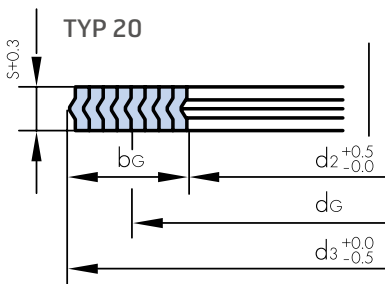
Spiraldichtungen müssen so entworfen werden, dass die Dichtung je nach Nenndicke von einer einheitlichen Belastung zu einer bestimmten Dicke komprimiert wird (Siehe Abmessung e^* in der folgenden Tabelle).

KOMPRIMIERUNG VON STANDARDDICHTUNGEN			
s	3.2	4.5	6.5
e^*	$2.5^{+0.1}$	$3.3^{+0.1}$	$4.7^{+0.1}$

Verbindungen mit unbelasteten Dichtungen

Wegen fehlender Norm für die Verwendung von Spiraldichtungen bei unbelasteten Dichtungen empfiehlt sich die Anwendung der Richtlinien folgender Tabelle.

Abmessungen



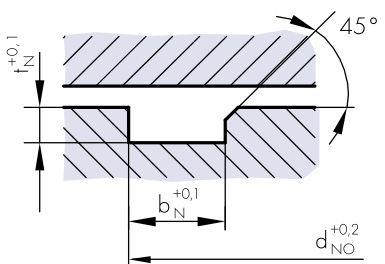
DICHTUNG				RILLEN				
d_G	s	b_G	d_3	d_2	d_{NO}	b_N	d_{NI}	t_n
< 300	3.2	5-9	$d_G + b_G$	$d_G - b_G$	$d_3 + 1$	$b_G / 0,86$	$d_{NO} - 2b_N$	$2,5^{0/+0,1}$
< 1000	3.2	9-17	$d_G + b_G$	$d_G - b_G$	$d_3 + 1,5$		$d_{NO} - 2b_N$	$2,5^{0/+0,1}$
< 300	4.5	5-9	$d_G + b_G$	$d_G - b_G$	$d + 1$	$b_G / 0,86$	$d_{NO} - 2b_N$	$3,3^{0/+0,1}$
< 1000	4.5	9-17	$d_G + b_G$	$d_G - b_G$	$d_3 + 1,5$		$d_{NO} - 2b_N$	$3,3^{0/+0,1}$

b_G - Breite der Dichtung

b_N - Breite der Rillen

Toleranz

FLANSCH		MARSE			TOLERANZ FÜR OBERFLÄCHENZUSTAND (SMOOTH FINISH)					
NPS (in)	DN (mm)	d2	d3	s1	d1	d2	d3	d4	s1	s2
< 10"	< 300	±0.5	±0.5	+0.8 +0.1	±0.8	±0.8	±0.8	±0.8	+0.8 +0.1	+0.25 -0.15
10"-24	300-700	±0.8	±0.8	+0.8 +0.1	±0.8	±0.8	±0.8	+0.8 -1.6	+0.8 +0.1	+0.25 -0.15
26"-50"	800-1200	±1.2	±1.2	+0.8 +0.1	±1.6	±1.6	±1.6	+0.8 -2.0	+0.8 +0.1	+0.25 -0.15
> 50"	> 1200				±2.4	±2.4	±2.4	+0.8 -3.0	+0.8 +0.1	+0.25 -0.15

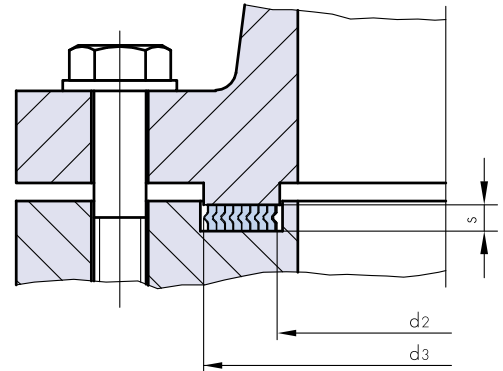


Parameter

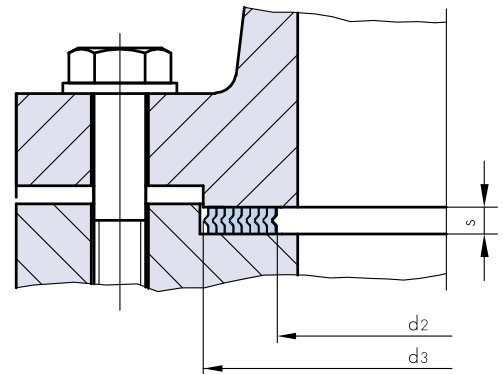
Dichtungstyp	WERKSTOFFE	DIN 2505		ASME	
		Ki [mm]	$K_{G0} \times K_D$ [N/mm]	m	γ [MPa]
Typ 10, 20, 30, 40, 41	Stahl, Chromstahl	$1,3x b_G$	$50x b_G$	1.3	50
	Austenitischer stahl, Monel	$1,4x b_G$	$55x b_G$	1.4	55
	Austenitischer stahl, (Graphit/PTFE)	$1,2x b_G$	$40x b_G$	1.2	40

Alle Standard- und Nicht-Standardtypen sind nach Kundenanforderungen erhältlich.

Die Nut- und Feder (tongue and groove, TG) Flanschverbindungen EN 1092 und ASME B 16.5 entsprechen den Abmessungen der Spiraldichtungen nach ASME B 16.21 oder weiterer Kundenanfragen



Die Flanschen mit Vor- und Rücksprung EN 1092 und ASME B 16.5 entsprechen den Abmessungen der Spiraldichtungen nach ASME B 16.21 oder weiterer Kundenanfragen



NICHT-STANDARDSPIRALDICHTUNGEN

Dichtungen für Kesselanlagen, Anschlusschächte und Mannlöcher:

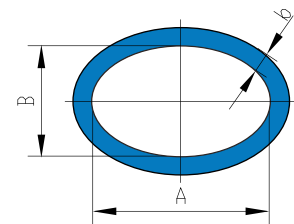
Die Dichtungen **Typ 20** können in anderen Formen wie z.B. **oval** und **länglich** (Stadion) hergestellt werden.

Für diese Art von Dichtung liegt keine spezifische Norm vor.

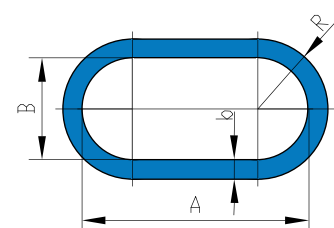
Bei der Bestellung sind alle Spezifikationen notwendig:

- Innenabmessungen (AxB),
- Breite (b) und Dicke (s) oder eine Zeichnung.

Oval



Länglich



Dim.: AxBxbs (mm)

Beispiel einer Bestellung von LATTYflex-Dichtungen

Spiraldichtungen Typ 40

A x B x b x s,

Spirale: AISI 316,

Einsatz: Graphit 98%

LATTYflex Eigenschaften der Metaldichtungswerkstoffe

	Low-Carbon Steel	Brass	Lead	Copper	Aluminium	Monel	AISI 304, 321	AISI 316, 316Ti
ALCOHOLS, ETHERS, ACIDS, ESTERS, ANHYDRIDES AND KETONES								
Acetone, CH ₃ COOH ₃								
Amyl acetate, CH ₃ COOC ₅ H ₁₁								
Amyl alcohol, C ₅ H ₁₁ OH								
Acetic anhydride, (CH ₃ CO) ₂ O								
Cupric chloride, CuCl ₂								
Cupric sulphate, CuSO ₄								
Butyl alcohol, C ₄ H ₉ OH								
Butyl acetate, CH ₃ COOC ₄ H ₉								
Zinc chloride, ZnCl ₂								
Zinc sulphate, ZnSO ₄								
Nitric acid, HNO ₃ , crude								
Nitric acid, HNO ₃ , diluted								
Nitric acid, HNO ₃ , concentrated								
Ethyl acetate, CH ₃ COOC ₂ H ₅								
Ethyl cellulose								
Ethylene chloride, (CH ₂ Cl) ₂								
Ethylene glycol, (CH ₂ OH) ₂								
Phenol, C ₆ H ₅ OH								
Formaldehyde, HCHO								
Phosphoric acid, H ₃ PO ₄								
- with concentr. below 45 %								
- cold, concentr. over 45 %								
- hot, concentr. over 45 %								
Hydrofluoric acid, HF								
- cold, concentr. below 65 %								
- cold, concentr. over 65 %								
- hot, concentr. below 65 %								
- hot, concentr. over 65 %								
Glycerine, C ₃ H ₅ (OH) ₃								
Glucose								
Potash, K								
Potassium cyanide, KCN								
Potassium chloride, KCl								
Potassium sulphate, K ₂ SO ₄								
Stannic chloride, SnCl ₄								
Chloroacetic acid, CH ₂ ClCOOH								
Cresylic acid								
Magnesium hydroxide, Mg(OH) ₂								
Magnesium chloride, MgCl ₂								
Magnesium sulphate, MgSO ₄								
Methyl alcohol, CH ₃ OH								
Sodium cyanide, NaCN								
Sodium phosphate, Na ₃ PO ₄ ·12H ₂ O, monobasic								
Sodium phosphate, Na ₂ HPO ₄ , dibasic								
Sodium phosphate, NaH ₂ PO ₄ , tribasic								
Sodium hydroxide, NaOH								
Sodium hypochloride, NaOCl								
Sodium carbonate, Na ₂ CO ₃								
Sodium chloride, NaCl								
Sodium metaphosphate, NaPO ₃								
Sodium nitrate, NaNO ₃								
Sodium perborate, NaBO ₃ ·4H ₂ O								
Sodium peroxide, Na ₂ O ₂								
Sodium silicate, Na ₂ SiO ₃ ·K ₂ SiO ₃								
Sodium sulphate, Na ₂ SO ₄								
Sodium sulphite, Na ₂ SO ₃								
Sodium thiosulphate, Na ₂ S ₂ O ₃								
Nickel sulphate, NiSO ₄								

	Low-Carbon Steel	Brass	Lead	Copper	Aluminium	Monel	AISI 304, 321	AISI 316, 316Ti
SIMPLE AND COMBINED ALIPHATIC HYDROCARBONS								
Acetylene, C ₂ H ₂								
Butane, C ₄ H ₁₀								
Freon, CHClF ₂								
Methyl chloride, CH ₃ Cl								
Lactic acid, CH ₃ CHOHCOOH, cold								
Lactic acid, CH ₃ CHOHCOOH, hot								
Formic acid, HCOOH								
Acetic acid, CH ₃ COOH, unrefined								
Acetic acid, CH ₃ COOH, pure								
Acetic acid, CH ₃ COOH, vapour								
Acetic acid, CH ₃ COOH at 10 bar and 200 °C								
Oxalic acid, (COOH) ₂								
Oleic acid, C ₁₇ H ₃₃ COOH								
Palmitic acid, C ₁₅ H ₃₁ COOH								
Molten picric acid, (NO ₂) ₃ C ₆ H ₂ OH								
Aqueous solution of picric acid (NO ₂) ₃ C ₆ H ₂ OH								
Propane, C ₃ H ₈								
Stearic acid, C ₁₇ H ₃₅ COOH								
Carbon tetrachloride, CCl ₄								
Solvents based on chlorine, dry								
Solvents based on chlorine, wet								
Trichloroethylene, C ₂ HCl ₃								
Nickel chloride, NiCl ₂								
Sodium bicarbonate, Na ₂ CO ₃								
Hydrogen peroxide, H ₂ O ₂								
Mercury chloride, HgCl ₂								
Sulphurous acid, H ₂ SO ₃								
Sulphuric acid, H ₂ SO ₄								
- cold, with concentr. up to 10 %								
- hot, with concentr. up to 10 %								
- cold, concentr. 10-75 %								
- hot, concentr. 10-75 %								
- cold, concentr. 75-95 %								
- hot, concentr. 75-95 %								
- steam concentr. 75-95 %								
Hydrogen sulphide, H ₂ S, dry, cold								
Hydrogen sulphide, H ₂ S, dry, hot								
Hydrogen sulphide, H ₂ S, wet, cold								
Hydrogen sulphide, H ₂ S, wet, hot								

recommended
 recommendation depends on operating conditions
 not recommended

WIE WERDEN DIE DICHTUNGEN VOR ORT MONTIERT UND VERWENDET?

Die Abdichtungsleistung hängt von den Parametern der Bauweise der Schraubenverbindung ab.

Hier ist eine Zusammenfassung der Kriterien, die als Leitfaden für das Wartungspersonal, Ingenieure und Monteure dienen soll, um eine optimale Montage der Dichtung in der Schraubverbindung zu gewährleisten.

NOTWENDIGE WERKZEUGE

Zur Reinigung und zum Anziehen der Verbindungselemente werden spezifische Werkzeuge benötigt.

Außerdem sind Standardsicherheitsausrüstungen zu verwenden und die gängige Sicherheitspraxis einzuhalten.

Vor der Installation sind folgende Hilfsmittel vorzubereiten:

- kalibrierter Drehmomentschlüssel, hydraulisches Spannwerkzeug oder dergleichen,
- Drahtbürste,
- Schmiermittel,
- Schutzhelm und Schutzbrille,
- Andere von der Werkstatt aufgelistete Hilfsmittel.

1. Reinigung und Überprüfung

Entfernen Sie alle Partikel und andere Fremdkörper von den Auflageflächen und Spannelementen (Bolzen oder Stiften), Muttern und Scheiben. Halten Sie die von der Werkstatt genannten Verfahren für die Staubkontrolle ein.

Prüfen Sie die Spannelemente (Bolzen oder Stifte), Muttern und Scheiben auf Fehler wie z. B. Grate oder Risse.

Prüfen Sie die Flansche, die Oberflächenbeschaffenheit und die Planlage und tiefe Markierungen.

Ersetzen Sie fehlerhafte Teile.

2. Ausrichtung von Rohrflanschen

Die Ausrichtung von Rohrflanschen ist zwingend notwendig, jedoch ohne eine übermäßige Kraft auszuüben.

Außer dem Anziehen der Dichtung sollte die Schraubverbindung keiner mechanischen Belastung ausgesetzt werden, die die Abdichtungsfähigkeit beeinträchtigen könnte.

3. Montage der Dichtungen

Prüfen Sie, ob die Dichtung den Abmessungen und dem spezifizierten Werkstoff entspricht. Setzen Sie die Dichtungen vorsichtig zwischen die Flansche ein. Achten Sie darauf, dass die Dichtung zwischen den Flanschen zentriert ist.

Wenden Sie keine Dichtungsmasse, keinen Graphit, kein Schmiermittel oder Rostlöser auf die Dichtungs- bzw. Auflageflächen an.

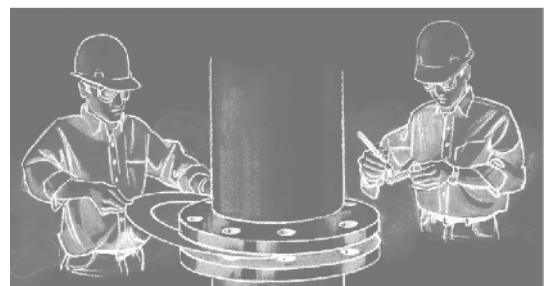
Bei der Verbindung der Flansche soll darauf geachtet werden, dass die Dichtung weder eingeklemmt noch beschädigt wird.

4. Schmierung der belasteten Oberflächen

Verwenden Sie ausschließlich erwähnte bzw. zugelassene Schmierstoffe.

Tragen Sie das Schmiermittel gleichmäßig auf die ganzen Flächen der Gewinde, der Mutter und der Scheibe auf, die belastet werden.

Achten Sie darauf, dass die Flansch- oder die Dichtungsfläche vom Schmiermittel nicht kontaminiert werden.





5. Anbringen und Festziehen der Bolzen

Verwenden Sie immer geeignete Werkzeuge:

Einen kalibrierten Drehmomentschlüssel oder ein anderes, geeignetes Werkzeug,

Ziehen Sie die Muttern immer kreuzweise fest.

Ziehen Sie die Muttern stufenweise fest:

- Schritt 1 Ziehen Sie die Muttern zuerst mit der Hand fest. (Muttern großer Abmessung können die Verwendung eines kleinen Handschlüssels benötigen).
- Schritt 2 Ziehen Sie jede Mutter zu etwa 40% ihres vollständigen Drehmoments fest.
- Schritt 3 Ziehen Sie jede Mutter zu etwa 70% ihres vollständigen Drehmoments fest.
- Schritt 4 Ziehen Sie jede Mutter - immer noch kreuzweise - auf ihrem vollständigen Drehmoment fest. (Muttern großer Abmessung können eine weitere Drehung benötigen).
- Schritt 5 Wenden Sie letztendlich mindestens ein vollständiges Drehmoment bei allen Muttern im Uhrzeigersinn an, bis Sie ein gleichmäßiges Drehmoment erreichen. (Muttern großer Abmessung können eine weitere Drehung benötigen).

6. Nachziehen

Ziehen Sie die Spannelemente fest.

Das Nachziehen sollte bei Raumtemperatur und unter atmosphärischem Druck vorgenommen werden.

LAGERUNG DER DICHTUNGEN

Die industriellen Dichtungen sind aus verschiedenen Werkstoffen hergestellt, die u.a. Alterung, Witterung und Oxidation ausgesetzt werden. Die Alterung führt zu einer Veränderung der mechanischen Eigenschaften der Dichtungen. Daher empfiehlt es sich, folgende Lagerungsbedingungen einzuhalten:

- Lagerung bei Raumtemperatur: von Wärmequellen fernhalten,
- im dunklen Raum behalten, um sie von der Sonne zu schützen,
- trockene Atmosphäre,
- vermeiden Sie die elektrische Entladungsbereiche: Erzeugung von Ozon,
- die Dichtung soll waagrecht gelagert werden: Aufhängung an Haken bzw. Verbiegen vermeiden, wobei eine Rißbildung eintreten könnte. Die Dichtungen sollten nicht länger als zwei Jahre gelagert werden.

KUNDENDIENST – TECHNISCHER SUPPORT

Unser Team ist immer bereit unseren Kunden bei jeglichem Problem zu helfen, auch zur Beratung bei der Auswahl und Verwendung unserer Abdichtungsprodukte. Diese Unterstützung wird von einem Team von hochqualifizierten Fachleuten unserer technischen Abteilung geleistet.

Durch die Übertragung ihres umfassenden Wissens über unsere Produkte sind die Fachleute der technischen Abteilung in der Lage, Ihnen bei der Lösung von fast jedem Abdichtungsproblem zu helfen.

Zögern Sie also nicht, uns für Beratung oder Hilfe zu kontaktieren.

LATTYflex - eine hohe widerstandsfähige Spiraldichtung für den hohen Druckbereich

LATTY INTERNATIONAL S.A.
57 bis, rue de Versailles
91400 ORSAY - FRANKREICH
Tel. +33 (0)1 69 86 11 12
sales-marketing@latty.com

LATTY ARGENTINA S.A.*
Nuestra Sra. de la Merced 5334
(1678) CASEROS, PCIA DE BS.AS.
ARGENTINIEN
Tel. +54 (11)4734.8481
ventas@latty.com.ar

LATTY BELGIUM S.A./N.V.
Chaussée de Namur 92 bte 07
1300 WAVRE - BELGIEN
Tel. +32 (0)10 24 62 08
info@latty.be

LATTY DICHTUNGSTECHNIK A.G.*
Henzmannstrasse 39
4800 ZOFINGEN - SCHWEIZ
Tel. +41 (0)62 752 20 84
latty@Bluewin.ch

LATTY IBERICA S.L. ESTANQUEIDAD
Pedro IV, 29-35, 4º 6ª
08018 BARCELONA - SPANIEN
Tel. +34 (93)356 99 90
latty@latty.es

LATTY INTERNATIONAL Ltd*
Westfield Road - RETFORD
Notts, DN22 7BT - ENGLAND
Tel. +44 (0)1 777 708836
sales@latty.co.uk

LATTY MAROC TECHNISEALS S.A.R.L.*
51, rue Hadj Ahmed Balafrej
BP 3167
20290 CASABLANCA - MAROKKO
Tel. +212 (0)5 22 24 80 90
lattymaroc@menara.ma

LATTY 2RS GmbH*
Im Auel 22
D-53783 - EITORF
DEUTSCHLAND
Tel. +49 (0)2243 / 84658-0
latty2rs@latty.de

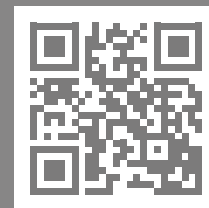
LATTY SOUTH AFRICA Ltd*
108 Billingham Rd, Founders View South
Modderfontein, Edenvale, 1610
SÜDAFRIKA
Tel. +27 (0)11 452 9755
support@latty.co.za

LATTY CENTRAL & WEST AFRICA
Marcory Zone 4C,
Rue Clément Ader
10 B.P. - 4048 ABIDJAN
ELFENBEINKÜSTE
Tel. (+225) 09287816
latty.cwa@latty.com

LATTY Seal Service
Dienststätte, Reparatur und Wiederverpackung
der Gleitringdichtungen

LATTY MECASEAL
2, impasse du Crachet
Zone Artisanale
59193 ERQUINGHEM-LYS
FRANKREICH
Tel. +33 (0)3 20 77 12 89
lattysealservice@latty.com

LATTY MECANETANCHE
174, rue des Saules
Z.I. Le Chapelier
38110 SAINT-JEAN DE SOUDAIN
FRANKREICH
Tel. +33 (0)4 74 97 01 09
lattysealservice@latty.com



Hoch widerstandsfähige
Spiraldichtungen unter hohem Druck

*Tochterfirmen, die eine Werkstatt für die Reparatur und die Wiederverpackung der Gleitringdichtungen haben.



PRODUKTIONSSTÄTTE
1, rue Xavier Latty
F-28160 BROU, FRANCE
Tel. +33 (0)2 37 44 77 77 - Fax. +33 (0)2 37 44 77 99
customerservice@latty.com

www.latty.com

